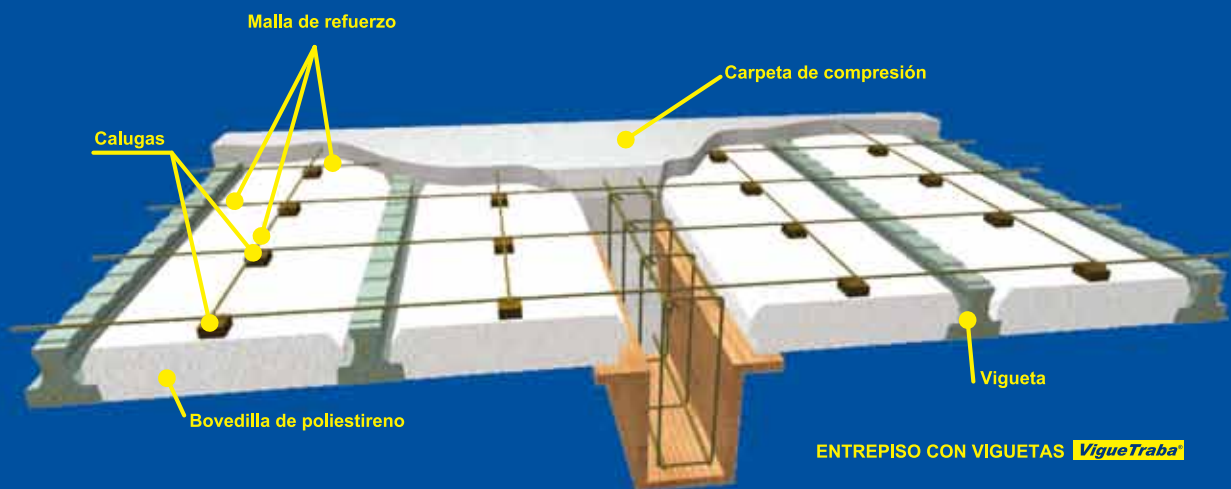


HORMIPRET

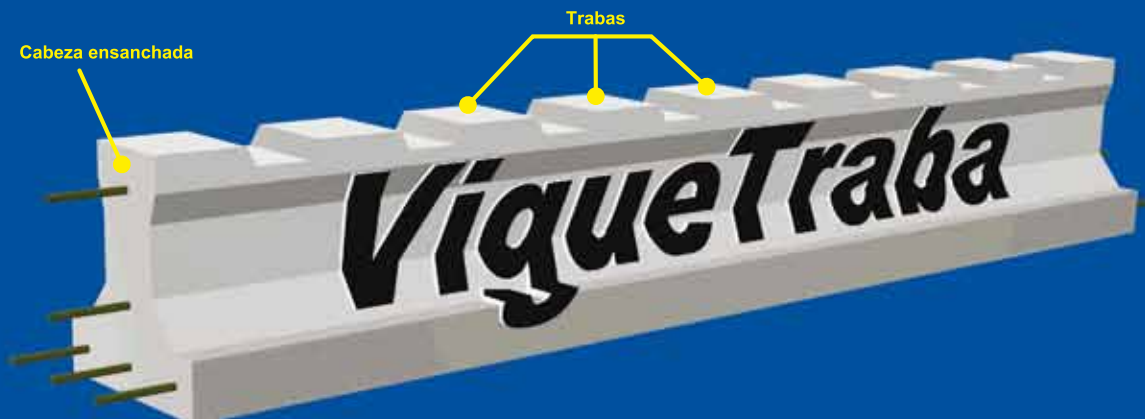
Prefabricados para la Construcción

Entrepiso con Viguetas Pretensadas **VigueTraba®**

- Está constituido por viguetas prefabricadas de hormigón pretensado como elemento resistente, bovedillas de poliestireno expandido como elemento aligerante, y una carpeta de compresión con malla de acero que se hormigona en obra.
- Cumple con la función de transmitir las cargas gravitacionales a las vigas de la estructura.
- La construcción del entrepiso mediante el hormigonado en sitio (carpeta de compresión, mínimo $h=5$ cm), materializa la unión húmeda entre el entrepiso con **VigueTraba®** y la estructura.



- El novedoso diseño de la vigueta, de cabeza ensanchada con el sistema **VigueTraba®**, que consiste en la conformación de resaltos o trabas en el coronamiento de la vigueta, incrementa considerablemente la adherencia mecánica entre la vigueta y la losa hormigonada en sitio, evitando el deslizamiento entre ambos y consiguiendo que el entrepiso se comporte como “diafragma rígido”.

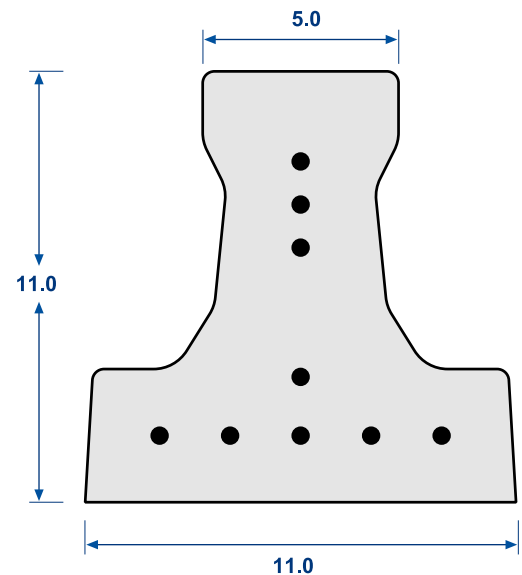


VigueTraba® es el elemento básico del entrepiso.

Para su fabricación se utilizan aceros especiales de mayor resistencia (18.000 Kg./cm²), que los aceros usados en construcción (6.300 Kg/cm²), vienen en forma de alambres o cordones, y cumplen con las normativas ASTM A421, son de baja relajación y de adherencia mejorada.

El hormigón empleado contiene cemento Portland con una dosificación estrictamente controlada, con una baja relación agua/cemento, áridos lavados, seleccionados y clasificados mecánicamente, para obtener una resistencia media de 400 Kg/cm² a los 28 días.

La **VigueTraba®** se fabrica con diferentes posiciones y cantidad de acero, en longitudes desde 0.50 mts hasta 10.00 mts. en múltiplos de 10 cm, combinado con las dimensiones en alto y ancho de las bovedillas, permiten solucionar cualquier tipo de entrepiso con diferentes luces y cargas.



Ventajas

- Rapidez y facilidad de montaje.
- Menor cantidad de alzaprimas por metro cuadrado.
- Ahorro en tiempo y costo de construcción, comparando con otras alternativas de entrepiso.
- Menor peso por metro cuadrado del entrepiso.
- No requiere de equipo pesado para el montaje. (Peso por metro lineal 17 Kg).
- Mayor aislamiento acústico y térmico del entrepiso, gracias a la bovedilla de poliestireno expandido.
- Stock permanente de viguetas en tamaños estándar, para entrega inmediata.
- Asesoramiento técnico especializado.
- El correcto diseño y cálculo, la precompresión garantizada, la absoluta uniformidad en sus medidas, el riguroso control de calidad, el diseño de la cabeza ensanchada y el sistema de trabas, permite su empleo en cualquier tipo de entrepiso como ser: viviendas, edificios de departamentos, establecimientos públicos, oficinas, estacionamientos, hoteles, hospitales, bodegas, etc.